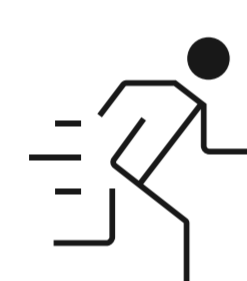
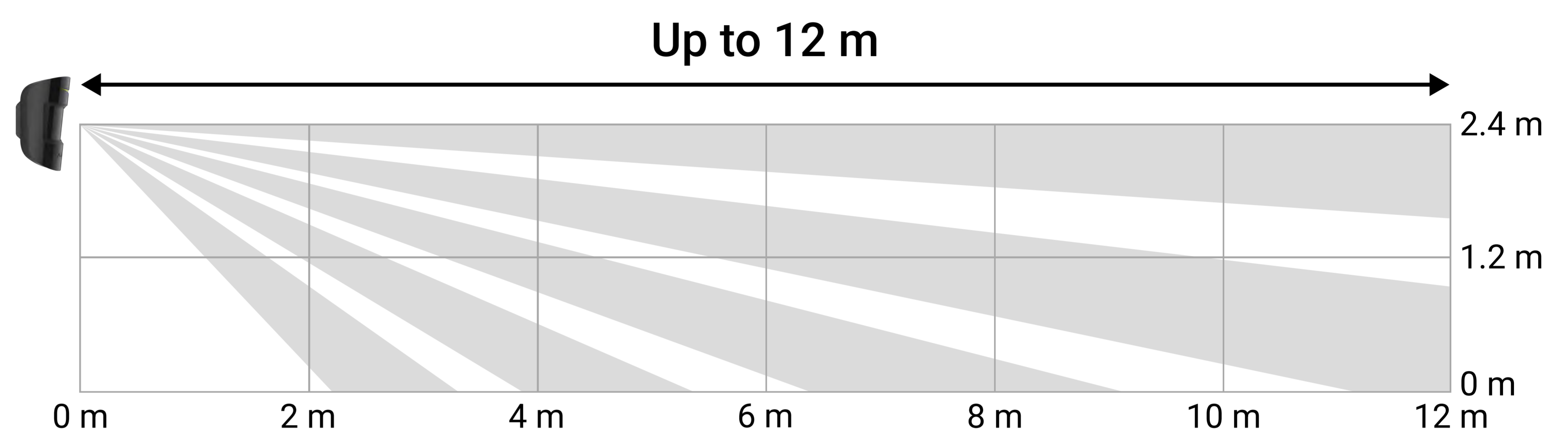
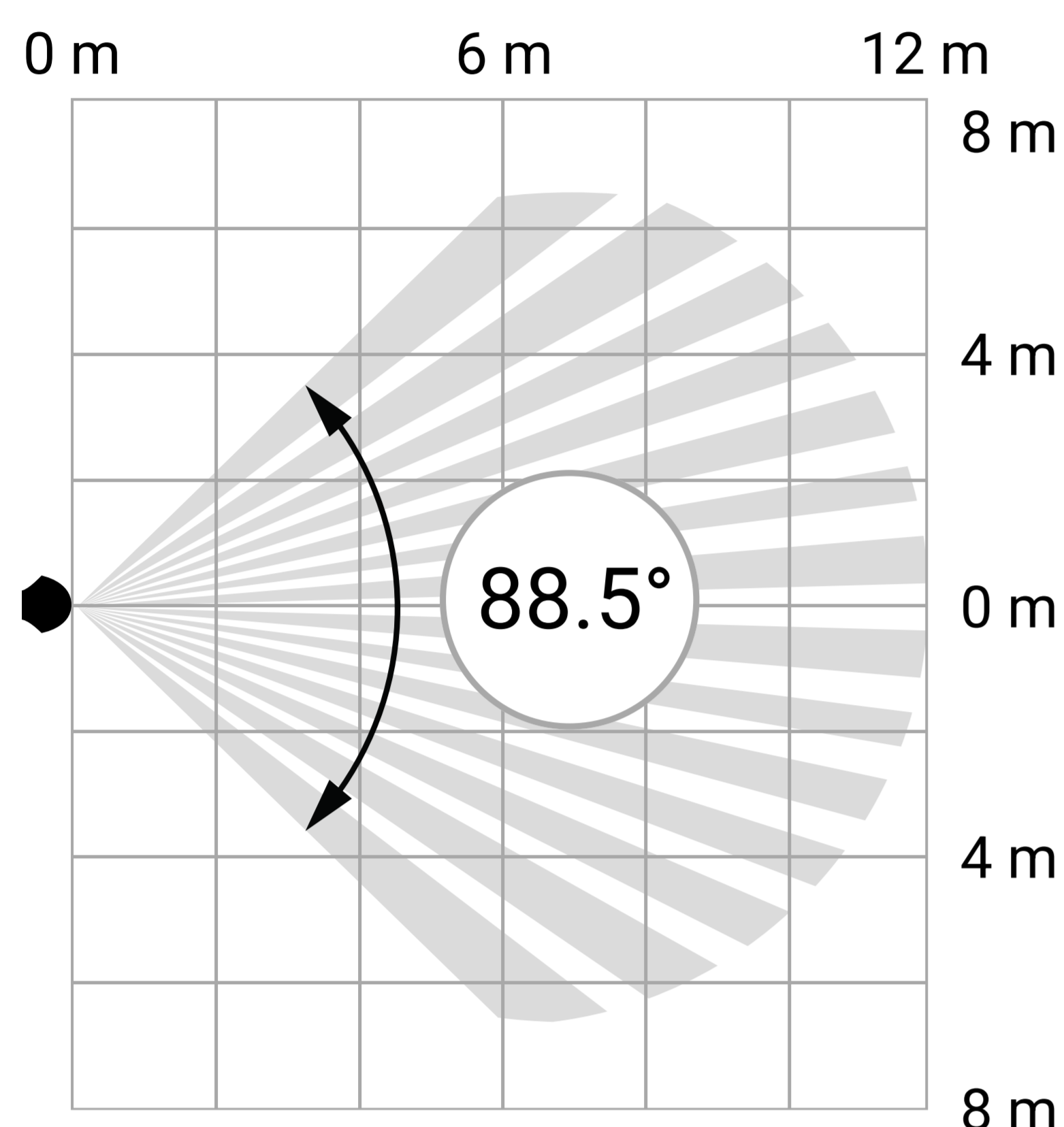
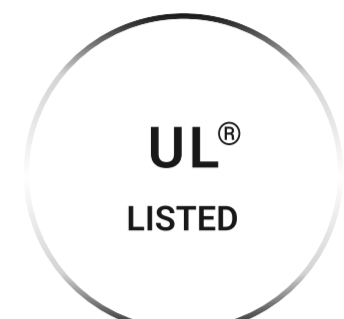




Linia produktów Baseline

## MotionProtect Plus Jeweller

Bezprzewodowy czujnik ruchu na podczerwień z dodatkowym sensorem mikrofalowym pasma K



### Ulepszone wykrywanie ruchu

- Czujnik posiada 2 wbudowane sensory: PIR i pasma K
- Odległość wykrywania ruchu do 12 m
- Poziomy kąt wykrywania ruchu: 88.5°
- Kompensacja temperatury do wykrywania ruchu w dowolnej temperaturze roboczej



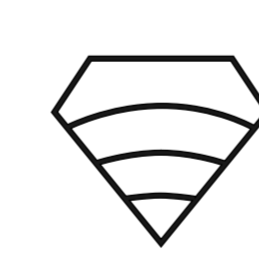
### Odporność na sabotaż

- Alarm sabotażowy
- Uwierzytelnianie urządzenia w celu ochrony przed spoofingiem



### Zapobieganie fałszywym alarmom

- Podwójna technologia: weryfikacja alarmów sensora PIR z sensorem mikrofalowym
- Trzy poziomy czułości: wybierane za pośrednictwem aplikacji
- Algorytm SmartDetect zapobiegający fałszywym alarmom
- Odporność na zwierzęta domowe: zwierzęta o wysokości do 50 cm i wadze<sup>1</sup> do 20 kg

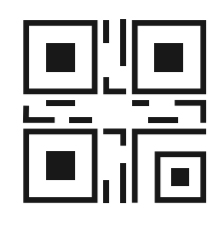


### Jeweller

Technologia komunikacji

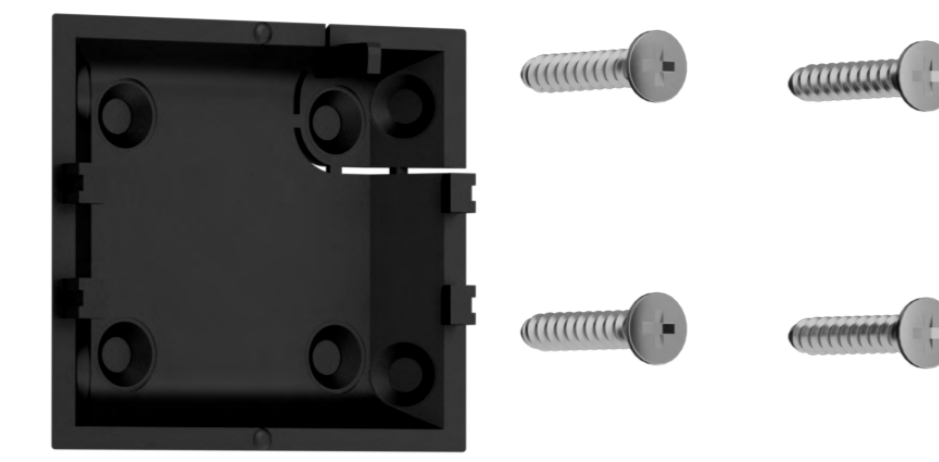
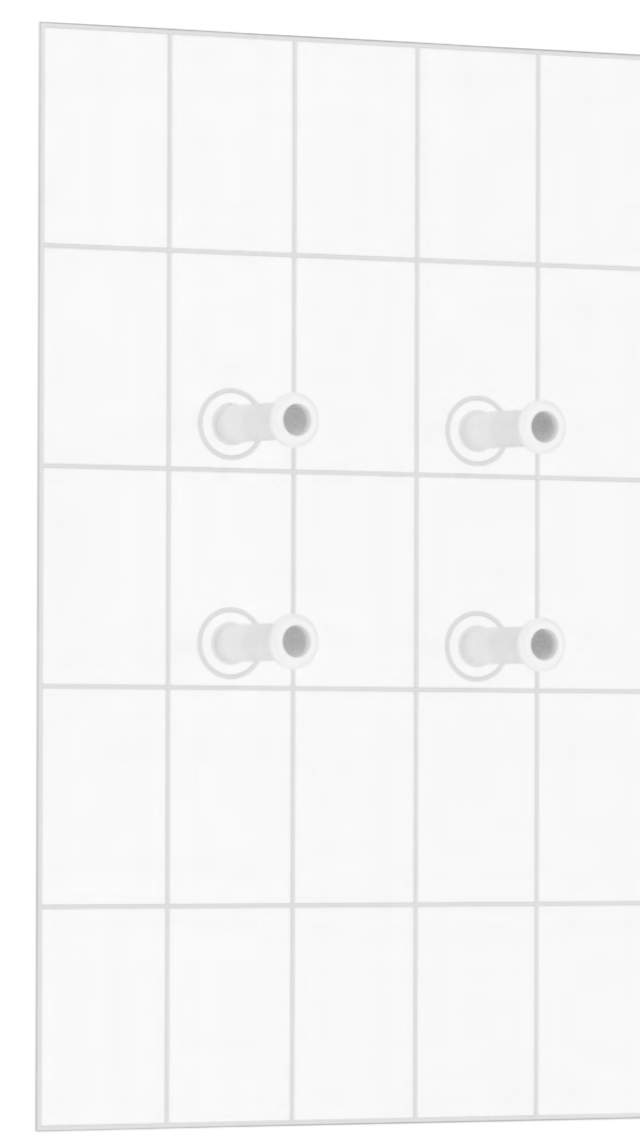
- Do 1200 m łączności radiowej w otwartej przestrzeni
- Dane są zaszyfrowane podczas całego procesu przesyłania
- Regularne odpytywanie w celu wyświetlenia bieżących statusów urządzenia
- Wykrywanie zagłuszenia i przeskakowanie częstotliwości

<sup>1</sup>Przy prawidłowej instalacji i konfiguracji.



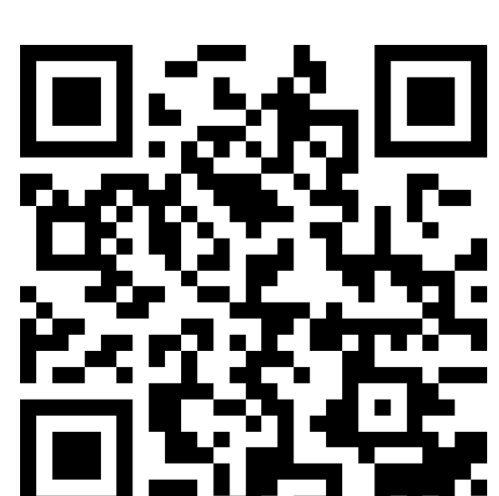
## Bezproblemowa instalacja, konserwacja i konfiguracja

- Parowanie z hubem za pomocą kodu QR
- Zdalne sterowanie i konfiguracja w aplikacjach mobilnych i komputerowych
- Do 5 lat pracy na fabrycznie zainstalowanych bateriach
- Instalacja i wymiana bez otwierania obudowy



Linie produktów **Superior, Fibra i Baseline** są wzajemnie kompatybilne. Otwiera to wiele możliwości budowania systemów w praktycznie dowolnej konfiguracji.

<p><b>Zgodność z normami</b></p> <p>EN 50131 (Grade 2) PD 6662:2017 UL369, ULC S306</p> <p><b>Kompatybilność</b></p> <p><b>Huby</b> Hub Jeweller Hub Plus Jeweller Hub 2 (2G) Jeweller Hub 2 (4G) Jeweller Hub 2 Plus Jeweller Hub Hybrid (2G) Hub Hybrid (4G)</p> <p><b>Podwajacze zasięgu sygnału</b> ReX Jeweller ReX 2 Jeweller</p>	<p><b>Komunikacja z hubem</b></p> <p>Technologia komunikacji Jeweller</p> <p><b>Zasięg łączności</b> do 1200 m W otwartej przestrzeni</p> <p><b>Pasma częstotliwości</b> 866.0–866.5 MHz 868.0–868.6 MHz 868.7–869.2 MHz 905.0–926.5 MHz 915.85–926.5 MHz 921.0–922.0 MHz Zależnie od regionu sprzedaży</p>	<p><b>Wykrywanie</b></p> <p><b>Element wykrywający</b> 1 x sensor PIR 1 x sensor mikrofalowy pasma K</p> <p><b>Odległość wykrywania ruchu</b> do 12 m Przy montażu na wysokości 2,4 metra</p> <p><b>Poziomy kąt wykrywania</b> 88.5°</p> <p><b>Wykrywana prędkość ruchu</b> od 0,3 do 2,0 m/s Kierunek soczewki czujnika powinien być prostopadły do przewidywanej drogi wejścia do obiektu.</p> <p><b>Kompensacja temperatury</b></p> <p><b>Czułość</b> 3 poziomy Może je ustawić PRO lub użytkownik z uprawnieniami administratora w aplikacji Ajax</p> <p><b>Odporność na zwierzęta</b> waga: do 20 kg wysokość: do 50 cm</p>	
<p><b>Zasilanie</b></p> <p><b>Baterij</b> 1 x CR123A (zainstalowana fabrycznie)</p> <p><b>Żywotność baterii</b> do 5 lat</p>	<p><b>Obudowa</b></p> <p><b>Kolor</b> biały, czarny</p> <p><b>Wymiary</b> 110 x 65 x 50 mm</p> <p><b>Waga</b> 96 g</p>	<p><b>Instalacja</b></p> <p><b>Dopuszczalna temperatura pracy</b> od -10 °C to +40 °C</p> <p><b>Wilgotność robocza</b> do 75%</p> <p><b>Zalecana wysokość instalacji</b> 2,4 m</p>	<p><b>Pełny zestaw</b></p> <p>MotionProtect Plus Jeweller Uchwyt montażowy SmartBracket 1 x bateria CR123A (zainstalowana fabrycznie) Zestaw instalacyjny Krótka instrukcja</p>



Aby uzyskać szczegółowe informacje, zeskanuj kod QR lub kliknij link:

[ajax.systems/products/motionprotectplus/](https://ajax.systems/products/motionprotectplus/)



support@ajax.systems



@AjaxSystemsSupport\_Bot



ajax.systems